



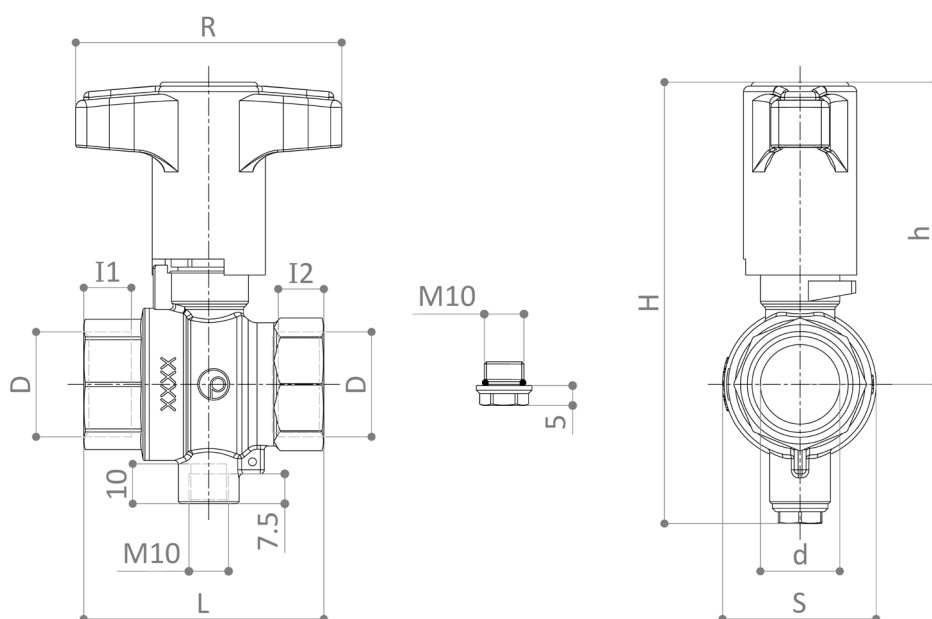
BESKRIVELSE

52CEST

Kuglehane "New Compact" med fuldt gennembløb og følertilslutning til varmemåler M10x1. Muffe/muffe. Sort plastgreb.

Føler ikke inkluderet.

DIMENSIONER



Dimensioner i mm – Alle gevind er i overensstemmelse med ISO 7 eller ISO 228 standarder

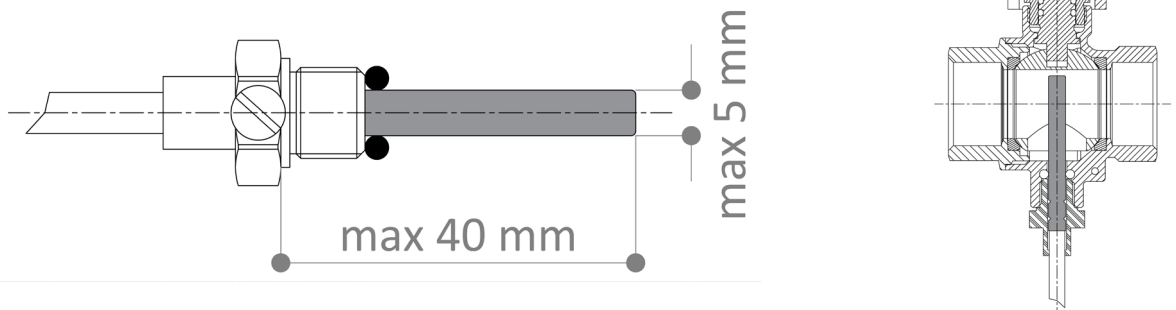
D	d	H	h	L	R	S	I1	I2	Vægt [g]
½"	15	109	70	49	60	30	10.5	8.7	190.5
¾"	20	111	76	61	67	38	12	9.7	298
1"	25	114	79	73	67	47	13.5	14	449

MATERIALER

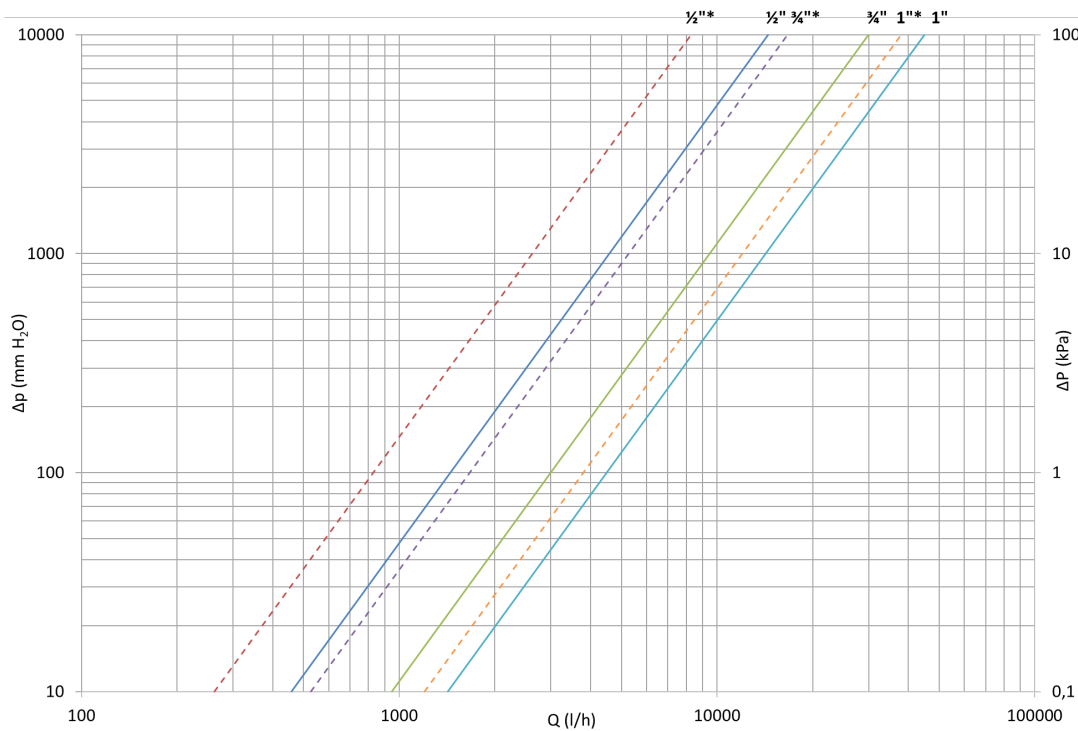
Ventilhus	CW617N (UNI EN 12165) CuZn40Pb2
Kugle	CW617N (UNI EN 12165) CuZn40Pb2
Spindel	CW614N (UNI EN 12164) CuZn39Pb3
Pakdåse	CW614N (UNI EN 12164) CuZn39Pb3
Hætte	CW614N (UNI EN 12164) CuZn39Pb3
Pakning	2 x PTFE på kuglen + 1 x PTFE på spindlen
O-ringe	2 x FKM på spindlen + 1 x NBR på hættten
Greb	PA66

TEMPERATURFØLER

52CEST ventilen er udstyret med en temperaturfølertilslutning. Ved installation fjernes den lille M10 hætte under ventilen. Brug kun nedsækningstemperaturfølere udstyret med M10 nippelgevind følertilslutning. For længde- og diameterbegrænsninger, se følgende tegning:



TRYKTABSDIAGRAM



52CEST	Kv uden temperaturføler	Kv med temperaturføler
1/2"	14.5	8.3
3/4"	30	16.7
1"	45	38
Line	—————	- - - - -

Kv værdierne med temperaturføler er opnået ved at bruge en passende temperaturføler, som overholder beskrivelsen under afsnittet "Temperaturføler".

ANBEFALET DRIFTSTEMPERATUR / MAKSIMALTRYK

28 bar – 100°C – non shock
 Minimumstemperatur -20°C med maks. 50% glykol. Ingen frost.

De viste værdier refererer til en ventil uden temperaturføler. Ved en installation med temperaturføler kan værdierne ændre sig.