



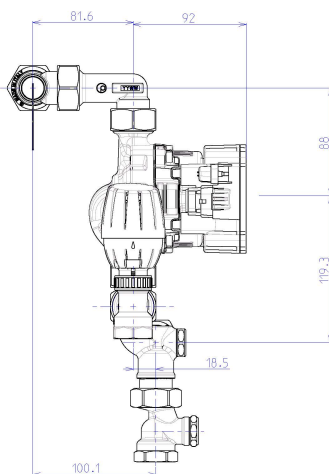
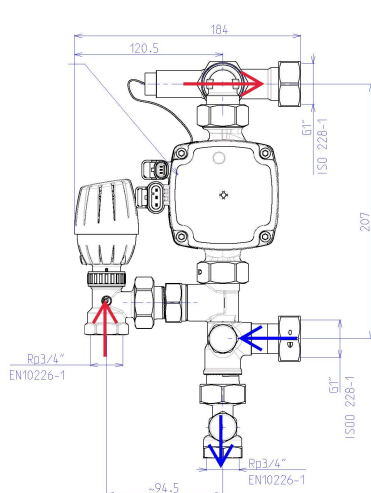
## BESKRIVELSE

## 7025

Komplet parallelshunt med cirkulationspumpe, selvvirkende termostat med dykrørsføler og integreret kontraventil mellem til- og afgang.

ErP Ready 641/2009/EC – 622/2012/EC (energibesparende pumpe ved standby)

## DIMENSIONER



## ANVENDELSE

Pettinarolis shunt type 7025 blander hurtigt og nemt vandet i systemet til den ønskede fremløbstemperatur til gulvvarmeslangerne.

UPM3 AUTO pumpen (ErP Ready - 641/2009/EC - 622/2012/EC) er en elektronisk cirkulationspumpe hvilket betyder, at pumpen kan indstille sig selv i henhold til installationskravene. Dermed bliver energiforbruget reduceret.

Takket være termostathovedets dykrørsføler kan 7025 udtage væske fra den primære varmforsyning ved høje temperaturer (>55°C) og blande det med returvand fra sekundærsiden og derved forsyne returløbet med den rette temperatur (20-45°).

Dykrørsføleren findes inde i dykrørslovmnen.

## KOMPONENTER

Termostatventil	Art. 760P – 3/4"
Kontraventil	POM – DN20
Mikrometrisk returkobling	Art. 993 – 3/4"
Termostathoved med føler	Art.107LKIS
By-pass reguleringsventil	3/4"
Pumpe	Grundfos UPM3 AUTO 15/70
EEl Part 2 eller 3	≤ 0.20
P <sub>L,Avg</sub>	≤ 25 W
P <sub>MAX</sub>	≤ 52 W
Tilslutningskabel	1 m

## TEKNISKE DATA

Max. medietemperatur	80°C
Max. systemtryk	10 bar
Flow temperatur:	20-50 °C
Pumpe: indbygningsmål	130 mm
Pumpetilslutning	G1"
Fordelerrør ind-/udløb	G1"
Q <sub>max</sub> at ΔP = 3 m H <sub>2</sub> O	2.800 l/h

**BRUGERPANEL**

Ved levering af Pettinarolis 7025 shunt til gulvvarme, er fabriksindstillingen på Grundfos UPM3 AUTO pumpen indstillet til **konstant tryk kurve 3 (CP3)**. Markeret nedenfor ved nr. 7.

Til gulvvarme anbefales indstilling af pumpen ved markering ved 1 (CP AUTO ADAPT), 5 (CP1), 6 (CP2) eller 7 (CP3) (forindstilling).

**Vælg driftsindstilling**

Driftsindstillingen kan ændres ved at trykke på knappen foran på pumpen. Indstillingen vises i en bestemt rækkefølge - i en loop. Når knappen slippes, vises den valgte driftstilstand 0-10, se ovenfor.

Nedenfor er angivet anbefalingerne til gulvvarmedrift:

	Display		Mode
1	● ● ● ● ●		Auto Adapt – Konstant Tryk
5	● ● ● ● ●		Konstant Tryk 1
6	● ● ● ● ●		Konstant Tryk 2
7	● ● ● ● ●		Konstant Tryk 3 (Forindstillet til gulvvarme)

**Alarmstatus**

Hvis pumpen opdager en eller flere alarmer, vil LED-lys 1 skifte fra grøn til rød. Når en alarm er aktiv, vil LED-lysene vise, hvilken type alarm det drejer sig om, som anvist i tabellen nedenfor. Hvis flere alarmer er aktive på samme tid, viser LED-lysene kun den alarm, som har den højeste prioritet. Prioriteten defineres efter rækkefølgen i tabellen. Når der ikke længere er nogen aktiv alarm, vil brugerpanelet skifte tilbage til driftsvisning.

Display	Indikation	Pumpe drift	Løsning
● ● ● ● ●	Rotoren er blokeret	Pumpen prøver at starte hver 1.33 sekund	Vent eller fjern blokeringen fra akslen
● ● ● ● ●	Ikke nok forsynings-spænding	Kun en advarsel – pumpen kører stadig	Kontrollér forsynings-spændingen
● ● ● ● ●	Elektrisk fejl	Pumpen er stoppet pga. for lav forsynings-spænding el. lign.	Kontrollér forsynings-spændingen eller udskift pumpen