



## BESKRIVELSE

**102V – K102V/1 – K102V/2**

PA66 (GF30) magnetisk snavssamler med filter til vertikal installation under kedlen, særligt velegnet til installationer i trange rum. Udstyret med:

- Inspicérbart filter (700 µm).
- Justerbar aftapsventil ved vedligeholdelse.
- Aftagelig magnet ved vedligeholdelse.

## ANVENDELSESOMRÅDE

EvoMAGic 102V - seriens magnetiske snavssamler bruges til at opsamle urenheder (magnetiske og ikke-magnetiske), som ofte findes i små/mellemstore varme- og kølesystemer. Takket være den aftagelige magnet og en justerbar aftapsventil kan urenheder hurtigt og effektivt fjernes ved vedligehold.

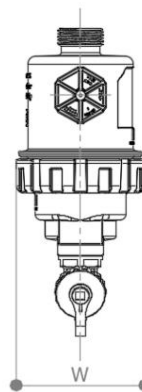
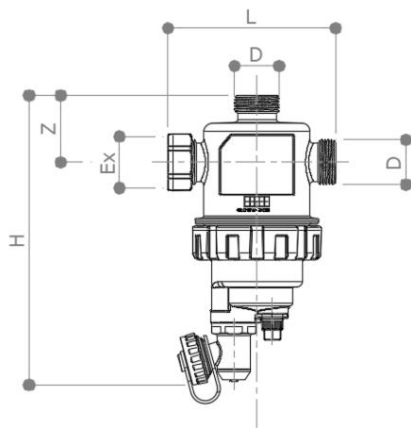
Den specifikke konfiguration af EvoMAGic 102V-seriens magnetiske snavssamler er sådan, at den tillader installation under vægkedler (underkedel) selv i trange rum (typiske situationer, der opstår, når snavssamleren tilføjes til eksisterende systemer).

Med EvoMAGic 102V-serien kan slutbrugeren installere den med ind- og udgang justeret på den vandrette akse eller installere den med ind- og udgang 90° vinklet. Forskellige versioner er tilgængelige:

- 102V – magnetisk snavssamler med filter
- K102V/1 – sæt magnetisk snavssamler med kuglehane 52MET/1 3/4" M x 3/4" F omløbermøtrik og omløber 1007WFF 3/4" F x 3/4" F omløber.
- K102V/2 – sæt magnetisk snavssamler med 2 stk. kuglehane 52MET/1 3/4" M x 3/4" F omløbermøtrik.

## DIMENSIONER

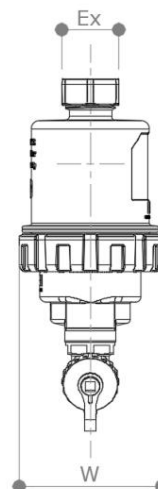
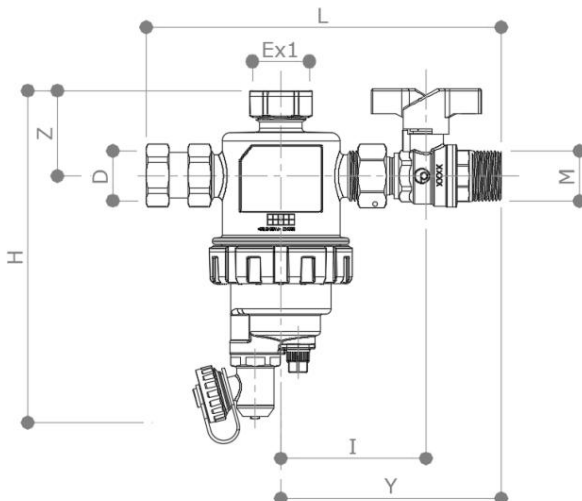
## 102V



D	= 3/4" M ISO228 omløber
L	= 98 mm
H	= 169 mm
W	= 76 mm
Z	= 39 mm
Eks	= 30 mm

Vægt = 332 g

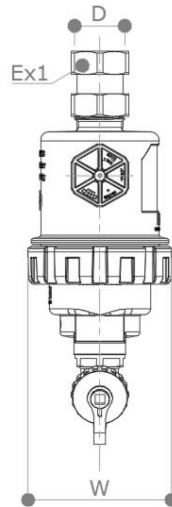
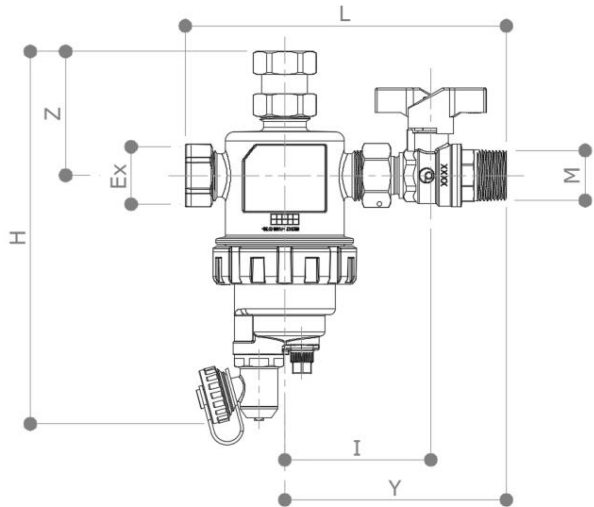
## K102V/1 lineær installation



D	= 3/4" F ISO228 omløber
M	= 3/4" M
L	= 187 mm
H	= 175 mm
W	= 76 mm
Z	= 45 mm
.	= 76 mm
Y	= 116 mm
Eks	= 30 mm
Ex1	= 30 mm

Vægt = 674 g

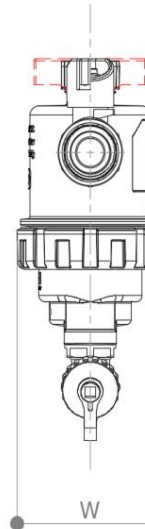
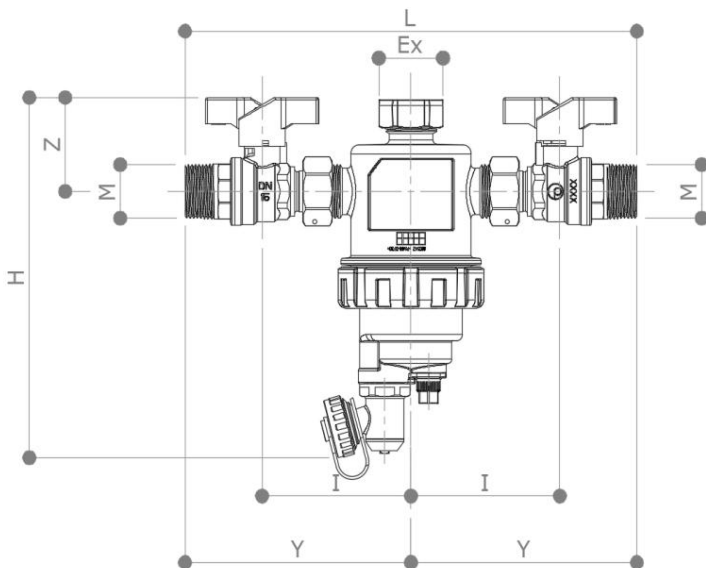
**K102V/1 vinklet installation**



- D = 3/4" F ISO228 omløber
- M = 3/4"M
- H = 195 mm
- W = 76 mm
- Z = 64 mm
- . = 76 mm
- L = 168 mm
- Y = 116 mm
- Eks = 30 mm
- Ex1 = 30 mm

Vægt = 674 g

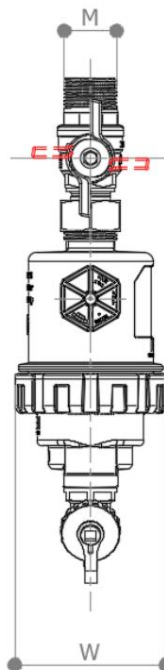
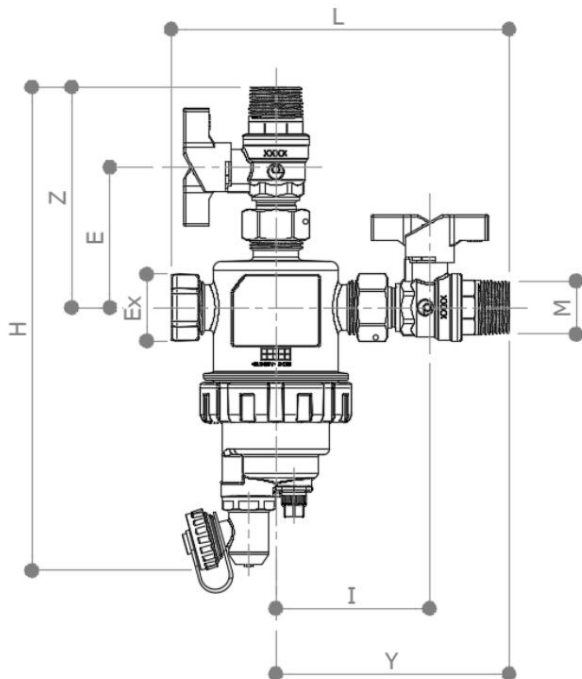
**K102V/2 lineær installation**



- M = 3/4"M
- L = 232 mm
- H = 176 mm
- W = 76 mm
- Z = 46 mm
- . = 76 mm
- Y = 116 mm
- Eks = 30 mm

Vægt = 845 g

**K102V/2 vinklet installation**



- M = 3/4"M
- L = 168 mm
- H = 239 mm
- W = 76 mm
- Z = 109 mm
- . = 76 mm
- Y = 116 mm
- E = 70 mm
- Eks = 30 mm

Vægt = 845 g

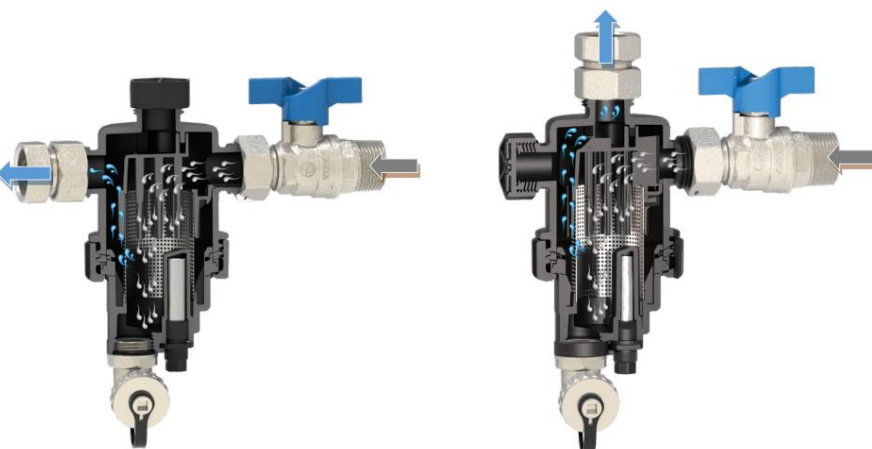
<b>Ventilhus</b>	PA66 (GF30)	<b>FUNKTIONER</b>	
<b>Invendig flowafleder</b>	POM	<b>Medium</b>	Vand (glykol maks. 30 %)
<b>Magnetholder</b>	POM	<b>Max driftstemperatur</b>	90°C
<b>Møtrik</b>	POM	<b>Max arbejdstryk</b>	4 bar
<b>Nederste del</b>	PA66 (GF30)	<b>Magnet</b>	REN35 11.800-12.400 Gs
<b>Slutmuffe</b>	PA66 (GF30)	<b>Filter maskevidde</b>	700 $\mu$ m
<b>Aftap</b>	CW617N Forniklet		
<b>Manuel udluftning</b>	EN12163 - CW617N		
<b>Kuglehaner (K103/2)</b>	EN12163 - CW617N		
<b>Filter</b>	AISI 304		
<b>Pakninger og O-ring</b>	EPDM		

## ANVENDELSE

Takket være magnet og filter kan EvoMAGic 102V-seriens magnetiske snavssamler fange og opsamle urenheder (magnetisk og ikke-magnetisk), som transporteres rundt. En indvendig afleder transporterer flowet ned i et filter. De magnetiske urenheder opfanges takket være magneten, hvorimod de ikke-magnetiske partikler blokeres af filteret og typisk lægger sig i bunden af filteret. Når filteret er passeret, fortsætter det rene, filtrerede flow videre mod generatoren (kedel, køler eller varmpumpe).

En særlig funktion ved EvoMAGic 102V-serien er den variable monteringsposition. På trods af at den har et defineret indløb, kan slutbrugeren beslutte, om den skal installeres lineært (vandret udgang) eller vinklet (lodret udløb).

Dette udføres ved at udskifte hættens position (30 mm sekskant) mellem de to tilgængelige udtag. Max tilspændingsmoment 5 Nm.

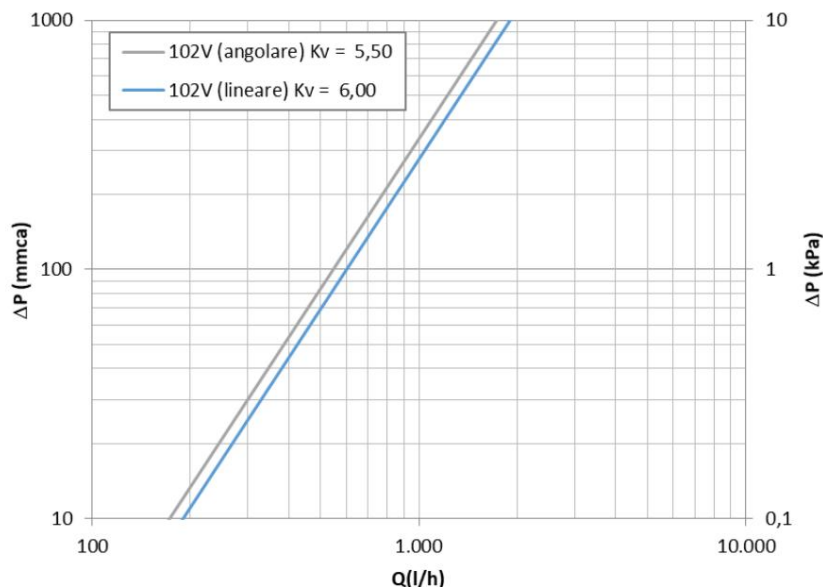


## TRYKTABSDIAGRAM

Diagrammet til højre repræsenterer tendensen for de tryktab, der genereres af snavssamleren i henhold til strømningshastigheden.

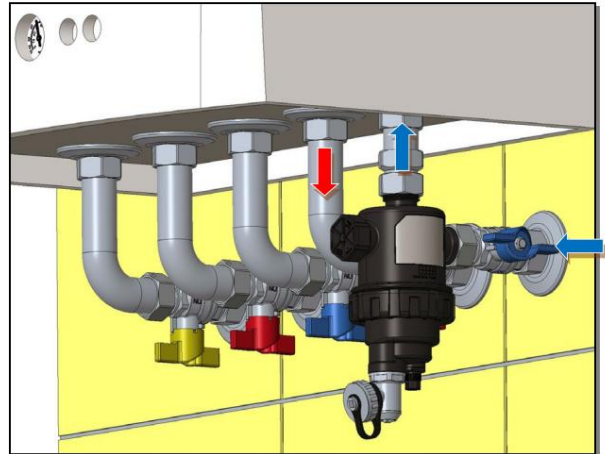
Vinklet og lineær installation påvirker snavssamlerens Kv (som vist ved siden af), selvom produktet er det samme.

I henhold til designreglerne må vandhastigheden ind i rørene ikke overstige 1,2-1,3 m/s. Det betyder, at den foreslåede maksimale strømningshastighed over snavssamleren bør være omkring 1,15/1,20 m<sup>3</sup>/h (1150-1200 l/t).



## INSTALLATION

EvoMAGic 102V - seriens magnetiske snavssamlere er specielt udviklet til installation under kedlen, hvor den ledige plads normalt er begrænset. Den skal installeres på **RETUR**-rørene i opa for at fange og opsamle alle magnetiske og ikke-magnetiske partikler. Flowretningen skal overholdes for at sikre, at produktet fungerer korrekt.



## RENGØRING OG VEDLIGEHOLDELSE

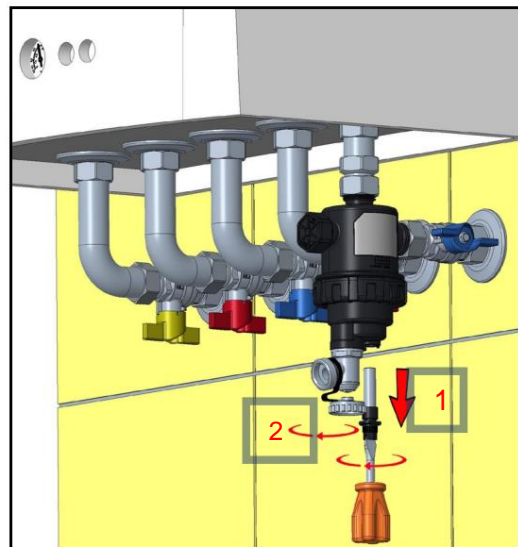
### Fjernelse af partikler

Fjernelse af ikke-magnetiske partikler (fanget af filtret) og magnetiske partikler (tiltrukket af magneten) kan udføres med systemet kørende.

1. Fjern magneten ved at dreje magnetholderen 90° mod uret for at løsne den. Brug en skruetrækker eller en 10 mm topnøgle;
2. Åbn den justerbare aftapsventil vha. den firkantede nøgle på afløbshætten. Før du åbner afløbet, skal du tilslutte en slange med 3/4" slangetilslutning.

**NB:** Vær sikker på, at systemets tryk aldrig falder under den minimale driftsindstilling, mens trin 1 og 2 foretages.

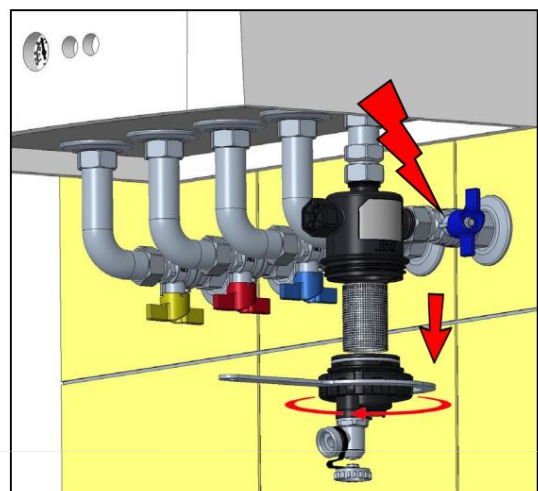
Derfor skal teknikeren kende alle nødvendige operationer (ifølge generatorens vedligeholdelsesmanual) for at holde trykket konstant.



### Fjernelse og rengøring af filter

Denne handling SKAL udføres med systemet OFF. Luk først ventilerne på både frem og retur: minimer altid vandlækagen.

Ved hjælp af den medfølgende nøgle løsnes den mellemliggende holdemøtrik, og den nederste del fjernes. Træk derefter filteret ud og rengør det med frisk vand; udskift den om nødvendigt. Til sidst skal du samle alt igen. Der skal udvises forsigtighed, når filteret skubbes tilbage i snavssamlere.



## ADVARSEL

EvoMAGic 102V - seriens magnetiske snavssamlere har en kraftig magnet. Det genererer stærke magnetiske felter inde i enheden. Det anbefales at holde pacemakerholdere på sikker afstand under drift og vedligeholdelse. Vær opmærksom ved brug elektroniske enheder i nærheden af magneten: ydeevne kan blive påvirket af magnetfeltet.

## TILBEHØR

**52MET/1:** kuglehane  $\frac{3}{4}$ "M x  $\frac{3}{4}$ "F  
omløber.



**52MET:** kuglehane  $\frac{3}{4}$ "F x  $\frac{3}{4}$ "F  
omløber.



**1007WFF:** union  $\frac{3}{4}$ "F omløber  
x  $\frac{3}{4}$ "F omløber.

