



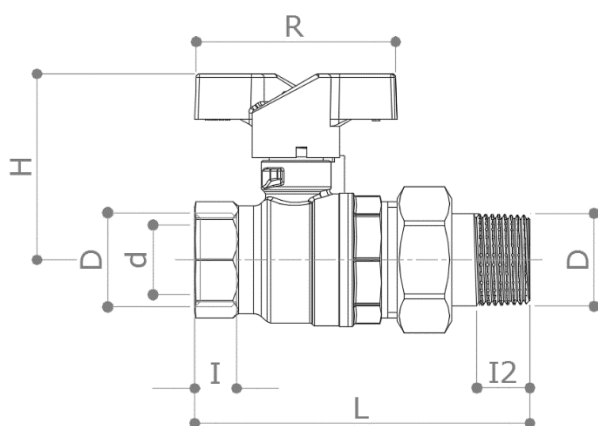
BESKRIVELSE

52CE/3

"Extra Compact" kuglehane med fuldt gennembløb. Muffe x forskruring. Rødt T-greb.

I henhold til EN 13828 standard.

DIMENSIONER



D	½" x ½"	¾" x ¾"	1" x 1"	1 ¼" x 1 ¼"
d	15	20	25	32
H	46	55,5	56	71
I	10,5	12	13,5	15,5
I2	13	14	16	17,5
L	83	96	107,5	129,5
R	58	65	65	75
Vægt [g]	260	446	680	1090

Dimensioner i mm

Alle gevind er i overensstemmelse med ISO 228 standard

MATERIALER

Ventilhus	CW617N (EN 12165) CuZn40Pb2 Forniklet udvendigt
Kugle	CW617N (EN 12165) CuZn40Pb2 Forkromet
Spindel	CW614N (EN 12164) CuZn39Pb3
Pakdåse	CW614N (EN 12164) CuZn39Pb3
Pakning	2 x PTFE + 1 x PTFE forsejling på spindel
O-Ringe	2 x FKM
Greb	Malet aluminium

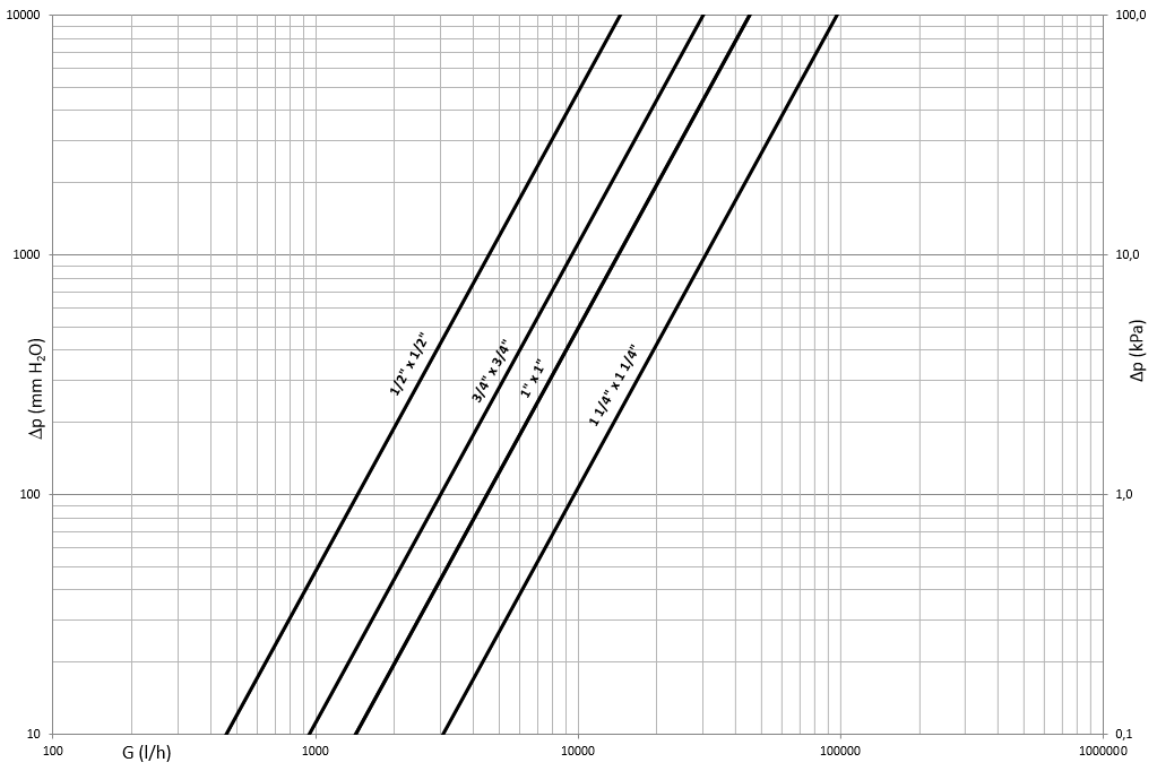
ANBEFALET DRIFTSTEMPERATUR / MAKSIMALTRYK

28 bar – 100°C – non shock (½" x ½" – 1" x 1")

10 bar – 150°C – non shock

Minimumstemperatur -20°C med maks. 50% glykol. Ingen frost.

TRYKSTABSDIAGRAM



Dim.	1/2" x 1/2"	3/4" x 3/4"	1" x 1"	1 1/4" x 1 1/4"
Kv	14.5	30	45	97
PN	28	28	28	20

TEMPERATUR / TRYKDIAGRAM

