



## BESKRIVELSE

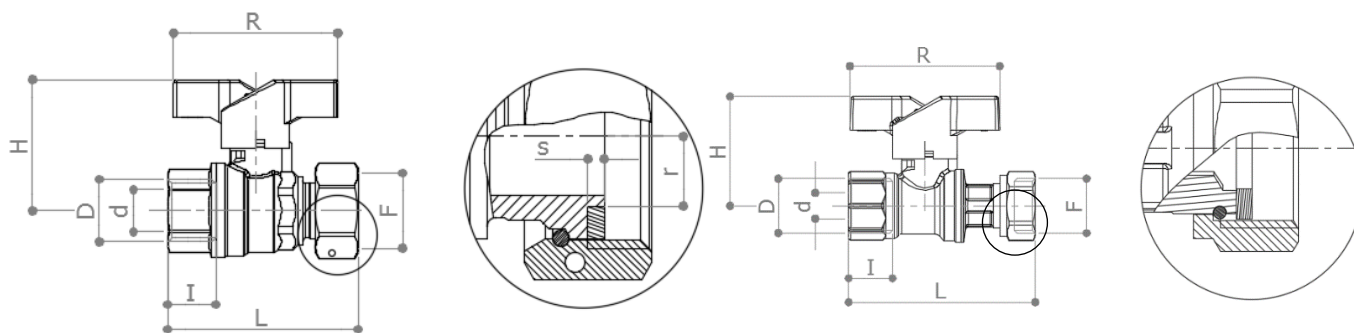
**52MET - 52METR**

Kuglehane med vandmålerforskruing. Omløber x muffe. Forniklet. Blåt T-greb. Med boring i kugle for legionella- og frostsikring ved åben tilstand.

Fås også med rødt greb (52METR) og grønt greb (52METV)

I henhold til EN 13828 standard.

## DIMENSIONER



Størrelse 1/2" x 1/2"

F x D	1/2" x 1/2"	3/4" x 1/2"	3/4" x 3/4"	1" x 3/4"	1" x 1"
d	10	15	15	20	20
H	42	46	46	56	56
I	17	18	18	18	21.5
L	70	67	67	85	90
R	58	58	58	65	65
r	-	8.3	8.3	11.3	11.3
s	-	2	2	2	2
Vægt [g]	180	240	240	405	430

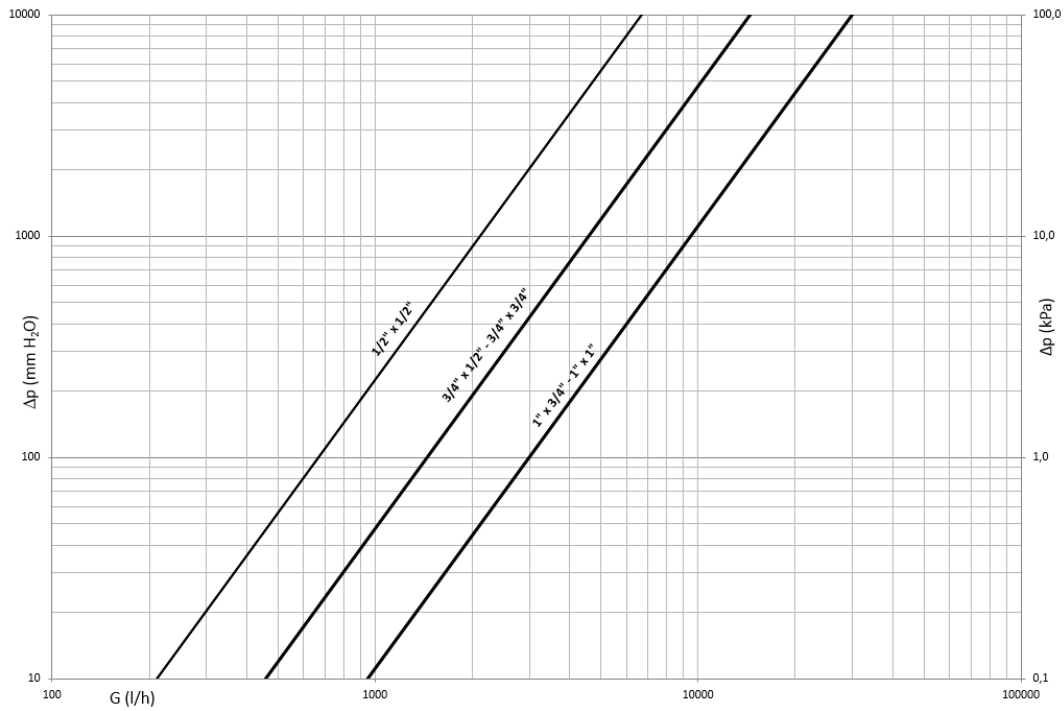
Dimensioner i mm

Alle gevind er i overensstemmelse med ISO 7 eller ISO 228 standarder.

## MATERIALER

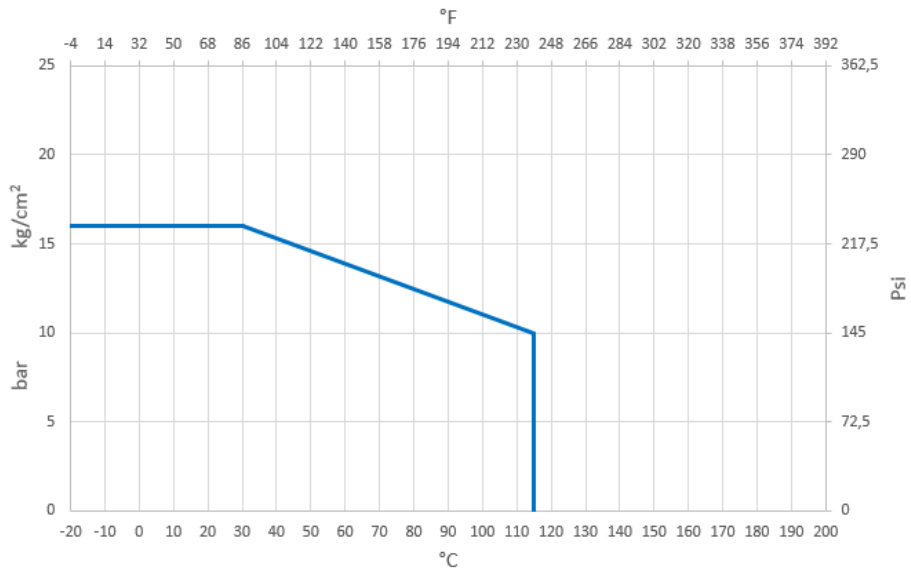
<b>Ventilhus</b>	CW617N (EN 12165) CuZn40Pb2 T.E.A. Plus plated
<b>Kugle</b>	CW617N (EN 12165) CuZn40Pb2 T.E.A. Plus plated
<b>Spindel</b>	CW614N (EN 12164) CuZn39Pb3
<b>Pakdåse</b>	CW614N (EN 12164) CuZn39Pb3 Justérbar
<b>Omløber</b>	CW617N (EN 12165) CuZn40Pb2 T.E.A. Plus plated
<b>Pakninger</b>	2 x PTFE + 1 x PTFE forsegling på spindel
<b>O-Ringe</b>	2 x FKM
<b>Forsegling</b>	1 x EPDMX / EPDM / Fibre
<b>Greb</b>	Aluminium

TRYKTABSDIAGRAM



Model	1/2" x 1/2"	3/4" x 1/2"	3/4" x 3/4"	1" x 3/4"	1" x 1"
Kv	6.7	14.5	14.5	30	30
PN	16	16	16	16	16

TEMPERATUR / TRYKDIAGRAM



ANBEFALET DRIFTSTEMPERATUR / MAKSIMALTRYK

10 bar – 115°C – non shock