

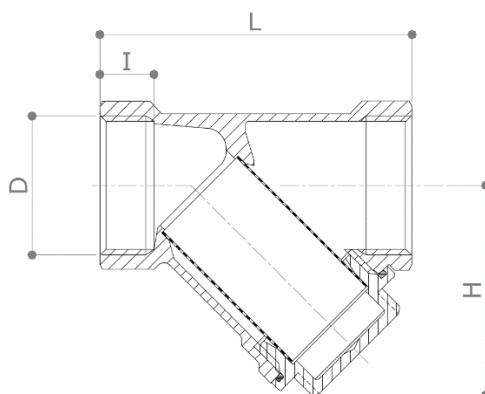


BESKRIVELSE

170

Snavssamler i rødgods.
Rustfrit filter (1016N).
Maskevidde: 3/8"-1"; 0,40 - 1,1/4"- 4"; 0,50.

DIMENSIONER



D	3/8"	1/2"	3/4"	1"	1 1/4"	1 1/2"	2"	2 1/2"	3"	4"
H	32	42	45	47	65	72	98	124	148	185
I	10.5	11	11	13	14	14	16	21	21	28
L	54	65	85	92	105	115	131	147	167	226
Gr.	250	250	360	450	744	915	1560	2765	3715	6700

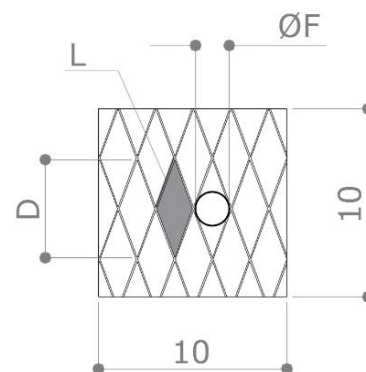
Dimensioner i mm. Alle gevind er i overensstemmelse med ISO 228 standard.

MATERIALER

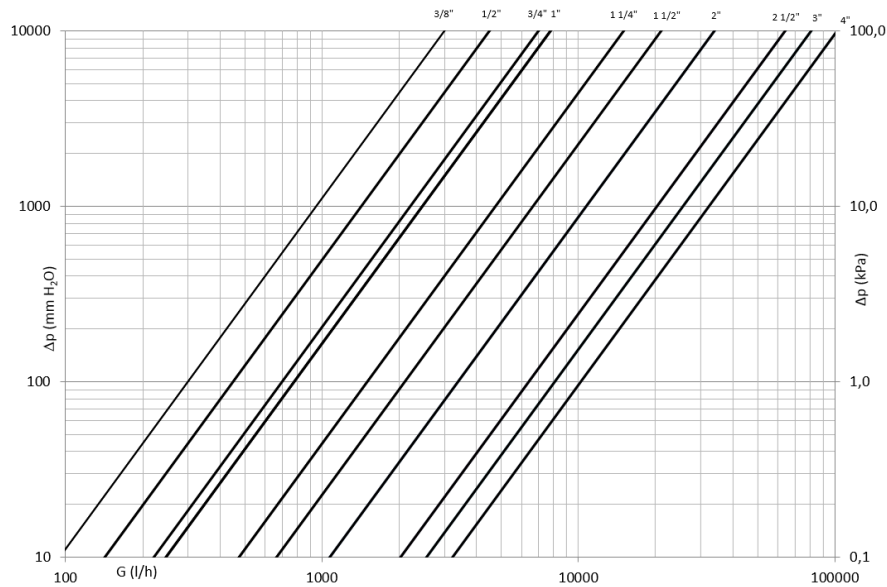
Ventilhus	EN 1982 - CuSn5ZnPb5-c
Låg	CW617N (EN 12165) CuZn40Pb2
Filter	Rustfrit stål: AISI 304
O-ring	Fiber

FILTER - SPECIFIKATIONER

n° holes / cm2	65	70	50
L	0.18 mm ²	0.25 mm ²	0.64 mm ²
D	1.0 mm	1.0 mm	1.0 mm
ØF	0.40 mm (400 µm)	0.50 mm (500 µm)	0.80 mm (800 µm)
Size	3/8" - 1"	1 1/4" - 2"	2" - 4"



TRYKTABSDIAGRAM



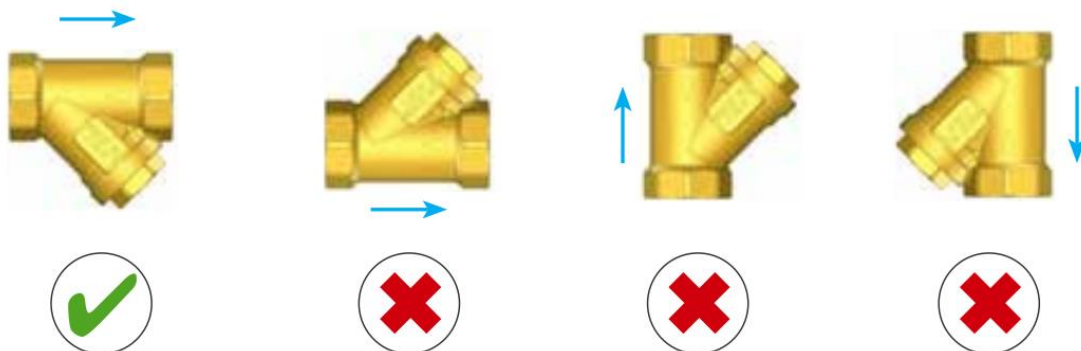
Dim.	3/8"	1/2"	3/4"	1"	1 1/4"	1 1/2"	2"	2 1/2"	3"	4"
Kv	3.5	4.5	5.7	7.9	16	23	36	65	83	100
PN	16	16	16	16	16	16	16	16	16	16

ANBEFALET DRIFTSTEMPERATUR / MAKSIMALTRYK

16 bar – 0°C (ingen frost) - 95°C for standarddrift / -20°C (no ingen) - 110°C for sporadisk drift

FILTER INSTALLATION

Installér filteret som vist på billedet forneden. Den blå pil viser retningen på vandet.



FILTER - VEDLIGEHOLDELSE

Hypigheden af rengøringen af filteret afhænger af, hvor meget skidt der løber igennem. Dog anbefales det, at filteret rengøres årligt for at undgå højere tryktab eller skader. Filteret skal rengøres efter følgende trin:

- Luk isolationsventilen til filteret;
- Åbn låget og tag filteret ud;
- Rengør filteret under rindende vand med en tandbørste med plastikbørster;
- Tjek filteret grundigt (er filteret ødelagt eller ridset, skal det erstattes);
- Sæt filteret tilbage og skru låget på igen;
- Åbn isolationsventilen til filteret.

ADVARSEL: Ved nye systemer anbefales det, at filteret rengøres efter en uge, da installationen resulterer i ekstra skidt.

